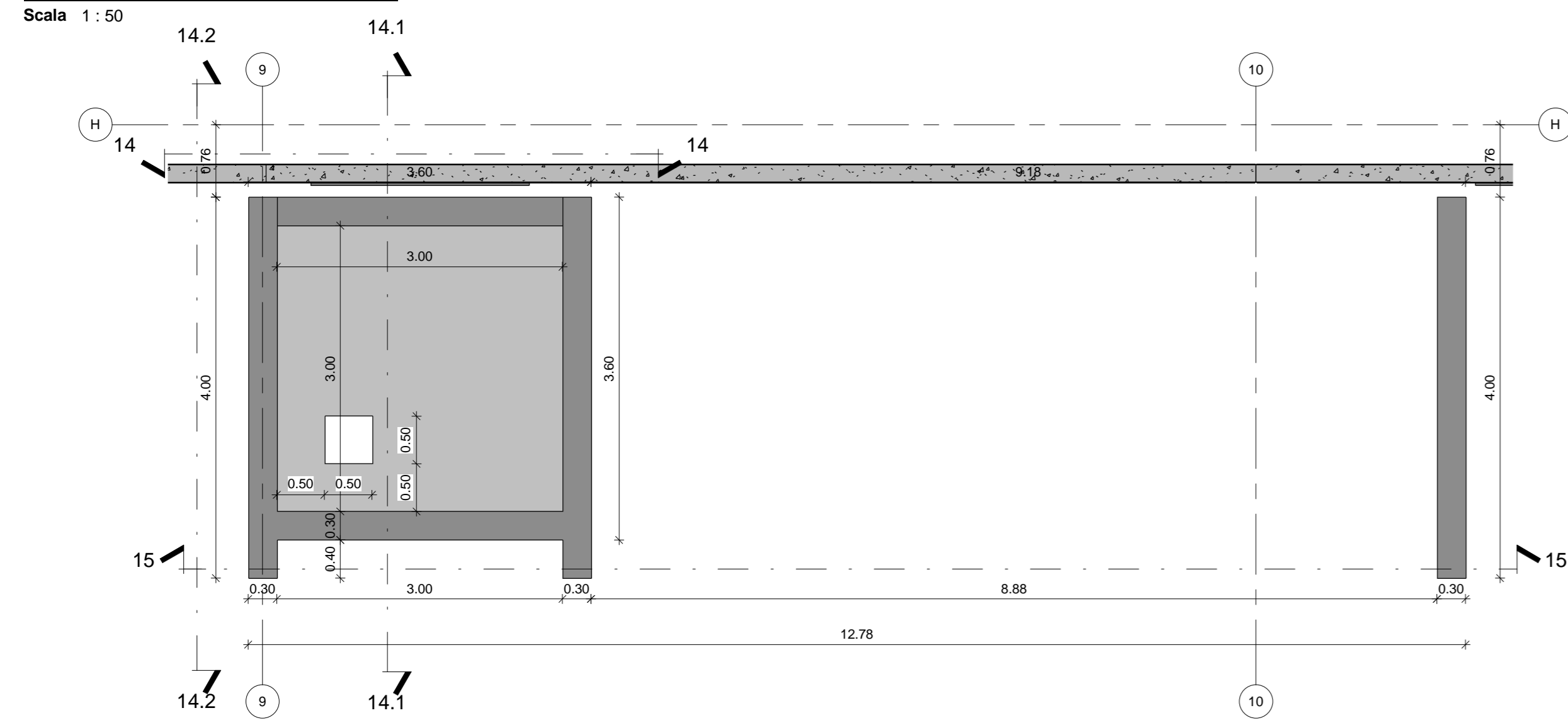
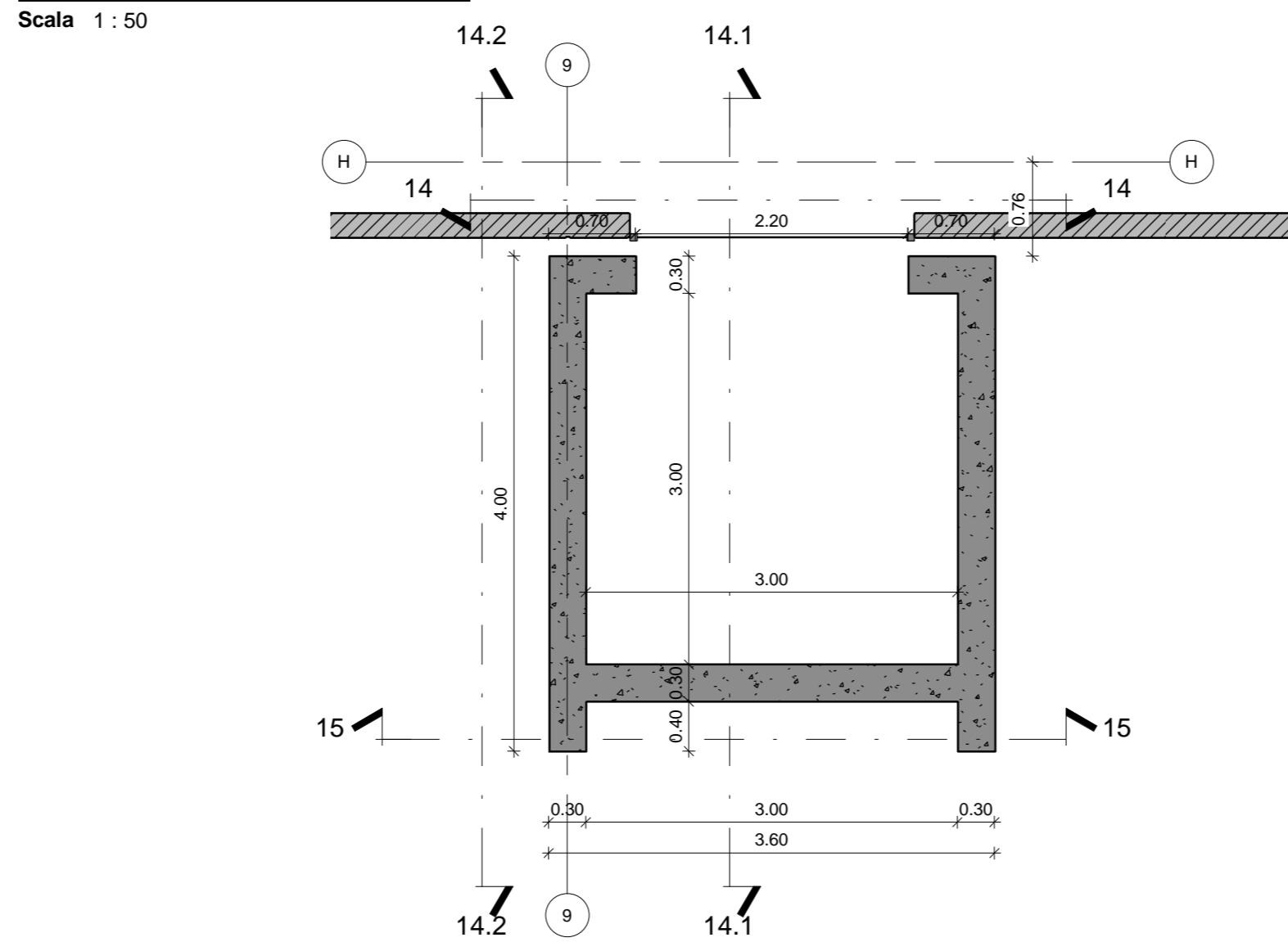


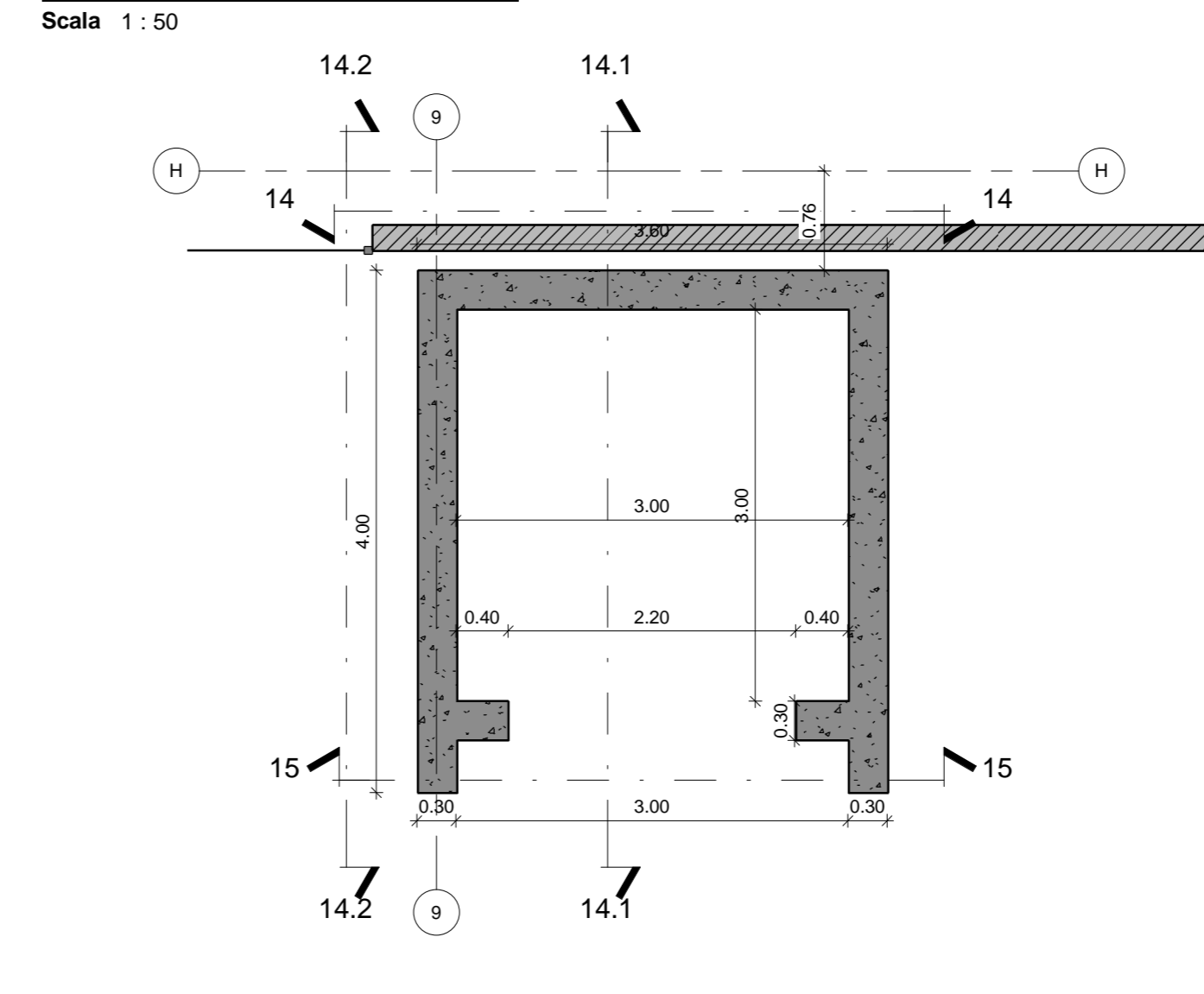
**MONTACARICHI 2 - COPERTURA**



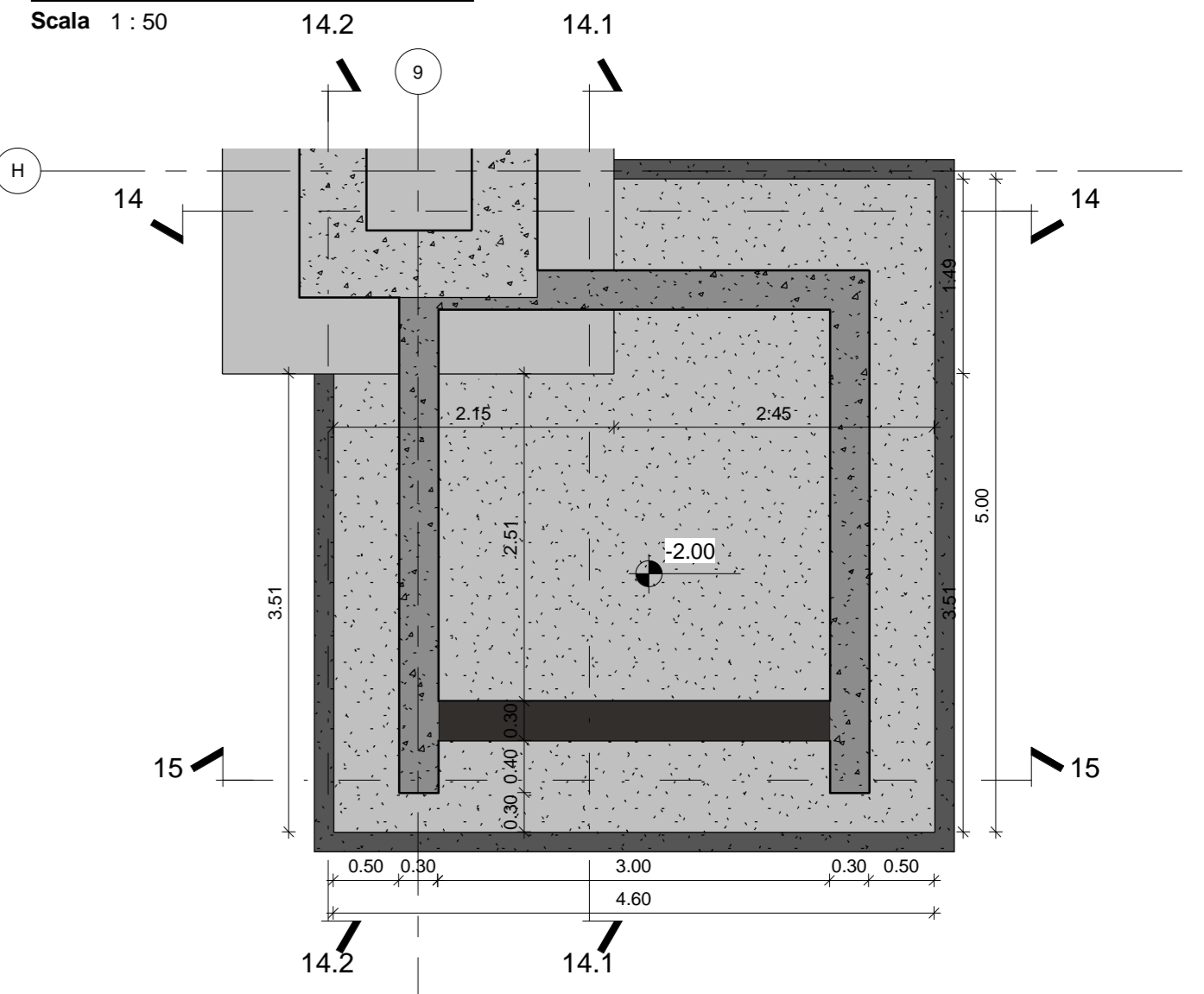
**MONTACARICHI 2 SEZIONE 16**



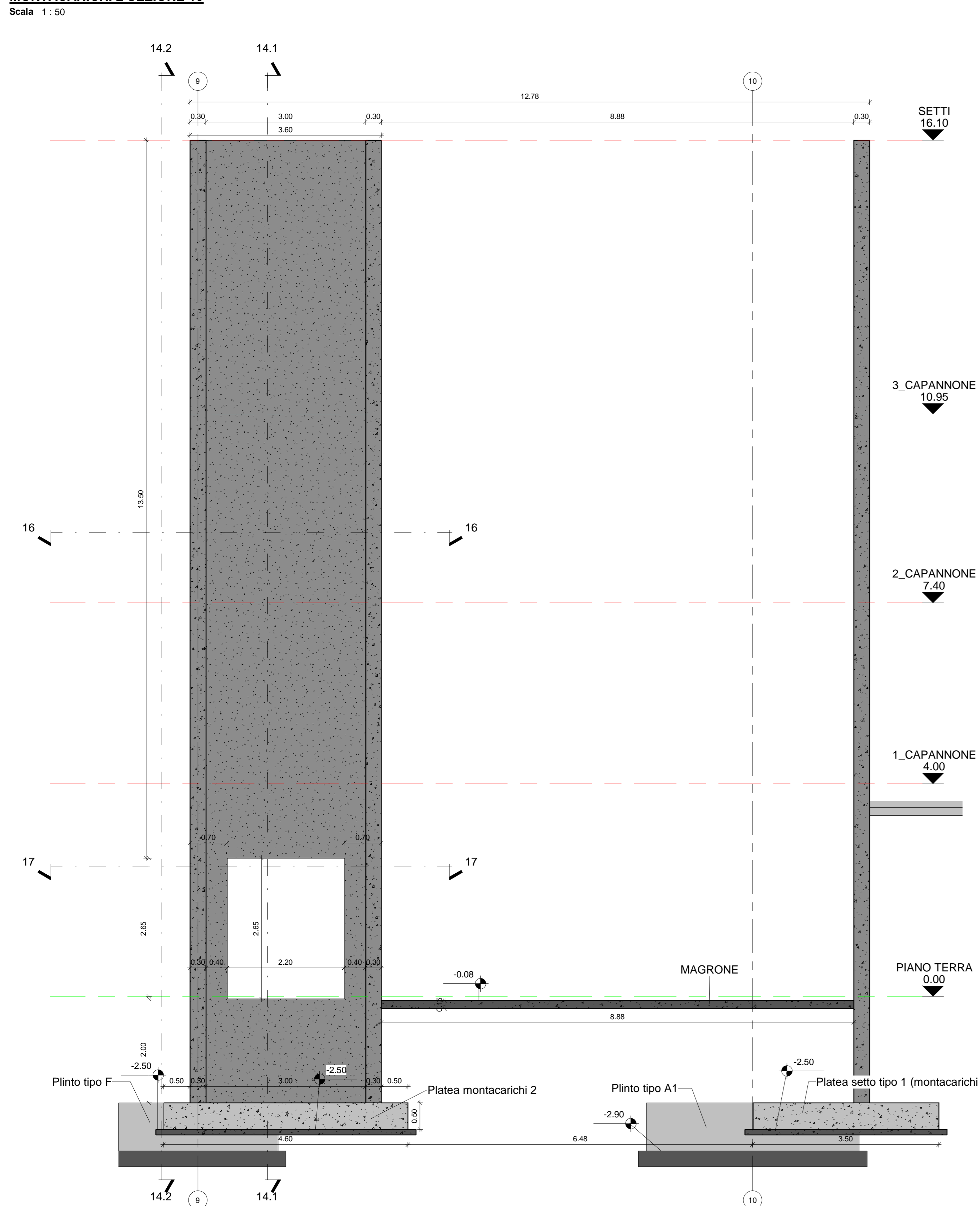
**MONTACARICHI 2 SEZIONE 17**



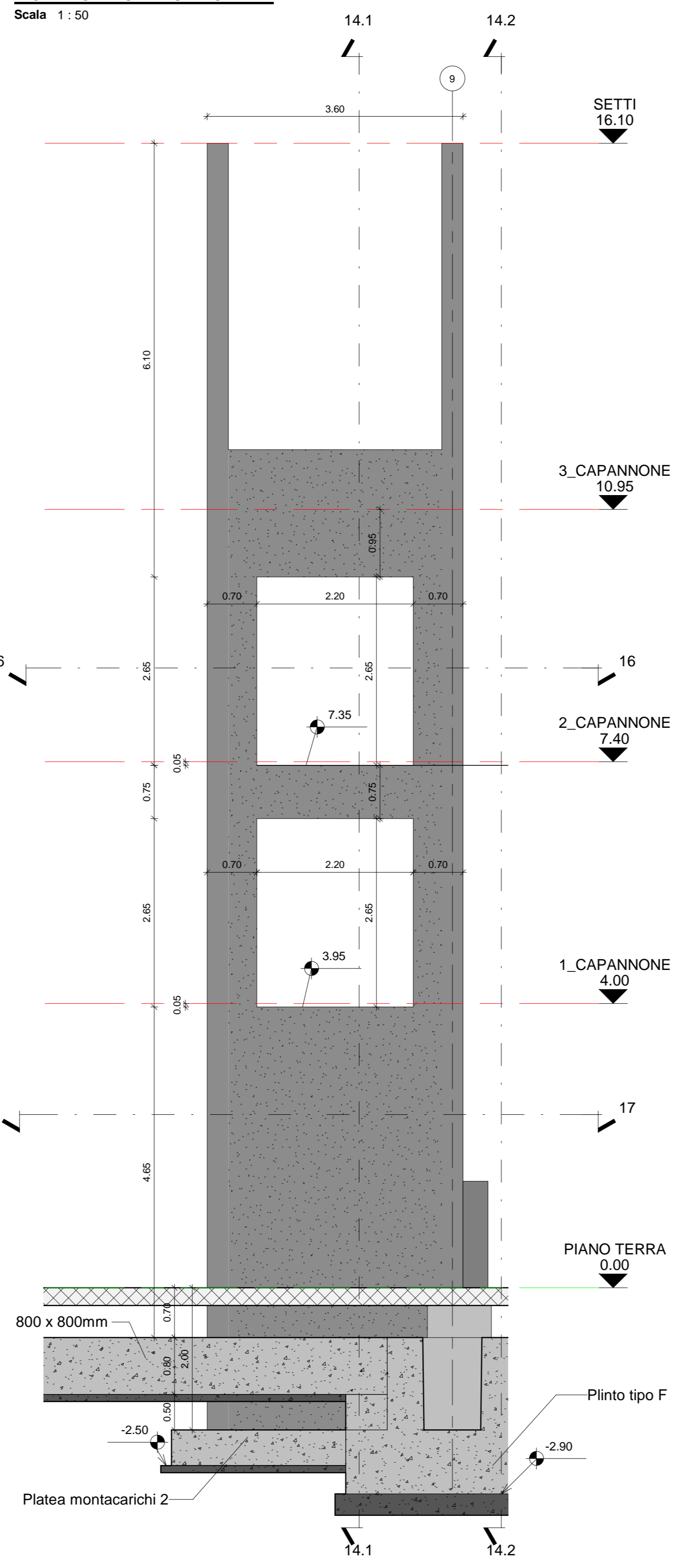
**PLATEA MONTACARICHI G2**



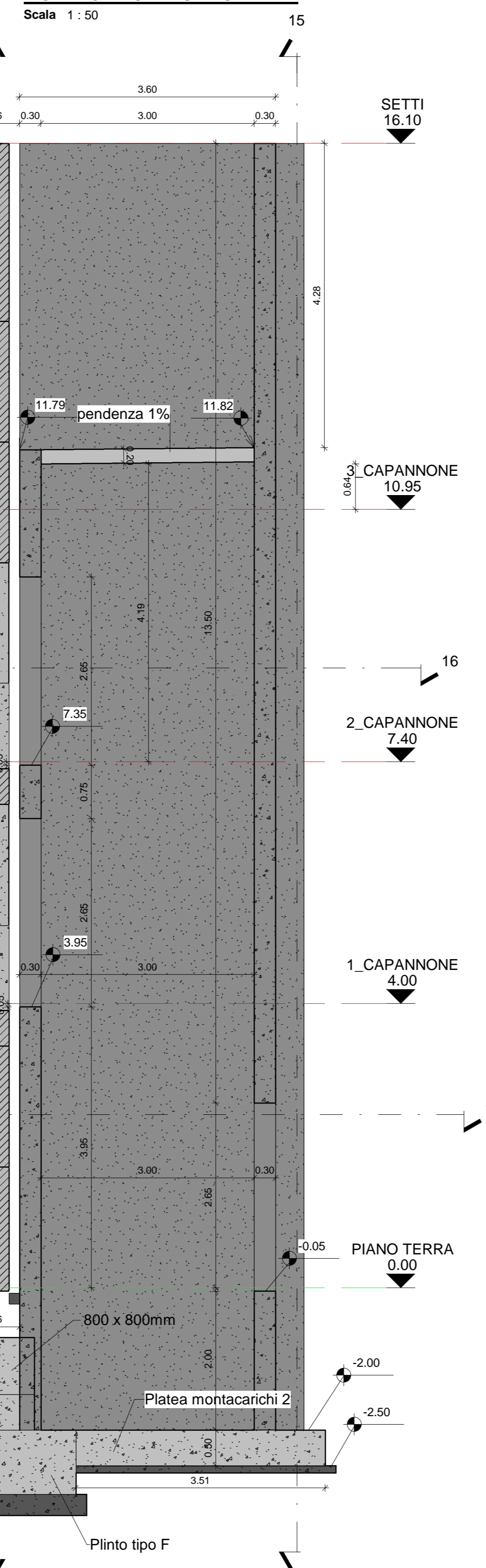
**MONTACARICHI 2 SEZIONE 15**



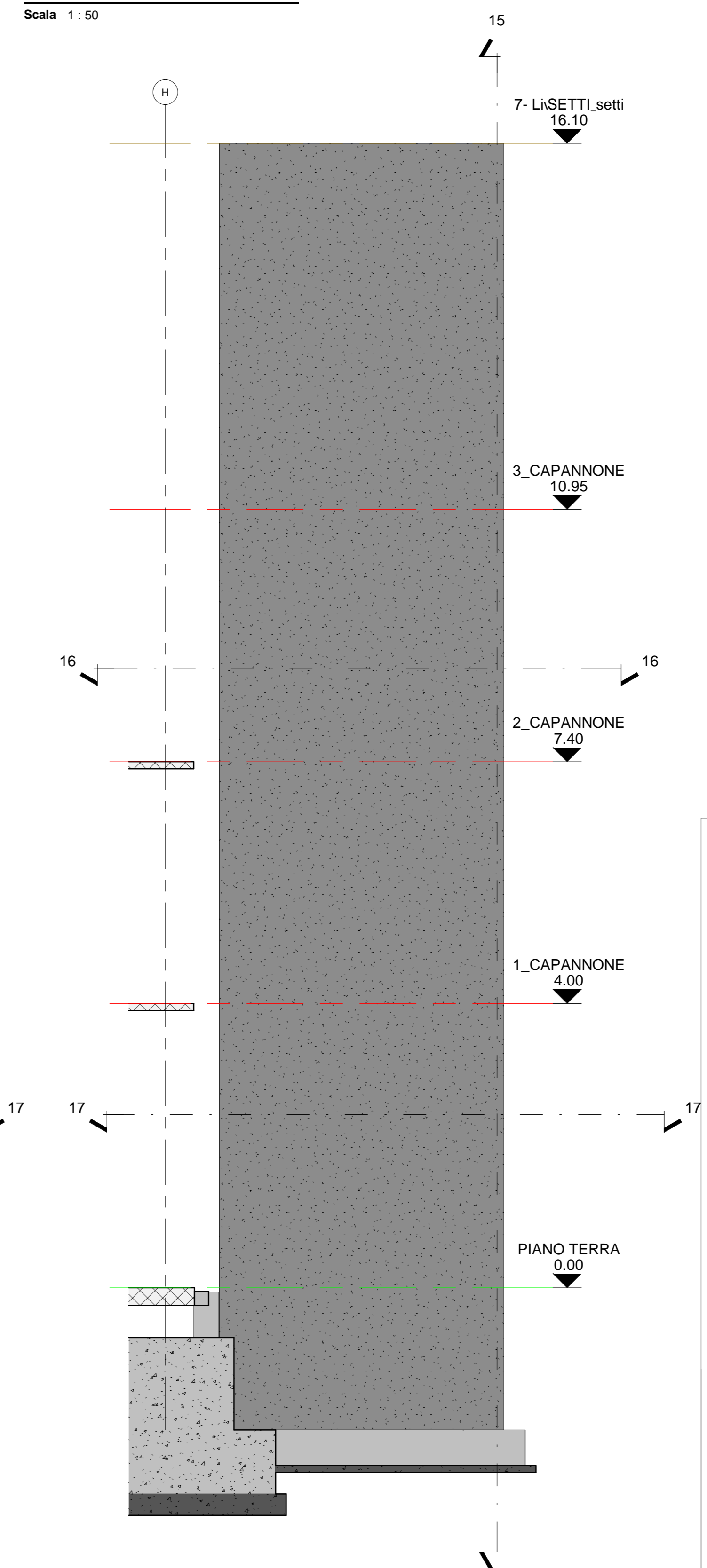
**MONTACARICHI 2 SEZIONE 14**



**MONTACARICHI 2 SEZIONE 14.1**



**MONTACARICHI 2 SEZIONE 14.2**



**NOTA:**  
La soletta di copertura del vano montacarichi dovrà essere realizzata con pendenza solamente sulla parte superiore

**NOTA:**  
L'impresa avrà cura di posizionare le predisposizioni impiantistiche e strutturali sulle pareti dei vani, prima del getto del calcestruzzo. Vedi schema allegato

**NOTA GENERALE DI RIFERIMENTO**  
La quota riportata in tutti gli elaborati strutturali, carpenterie e armature è da considerare quale relativa. La quota 0.00 corrisponde alla quota assoluta 5.07, riportata sugli elaborati generali con riferimento al piano quotato.

**ITEC**  
engineering

Comittente:  
Cantieri navali  
Sanlorenzo s.p.a.

Livello di progetto:  
ESECUTIVO

Tavola n°:  
**STR-G06**

Scala:  
VARIE

Codice progetto:  
P093-16

Nome File:  
P093-16-E-DI-STR-G06

Comune di Ameglia  
Provincia della Spezia

**Titolo:**  
Nuovo insediamento D2

**Oggetto:**  
Carpenteria montacarichi 2

**Firme:**

Rev.	Modifiche / Revisioni	Redatto	Data	Contr./Appr.	Data
A	PRIMA EMISSIONE	RP	31/05/2018	GB/RV	31/05/2018
B	SECONDA EMISSIONE	RP	06/07/2018	GB/RV	06/07/2018
C	TERZA EMISSIONE	RP	04/10/2018	GB/RV	04/10/2018
D	QUARTA EMISSIONE	RP	18/02/2019	GB/RV	18/02/2019